



BAUER

FOR A GREEN WORLD



RAINSTAR

RAINSTAR

Die österreichische BAUER-Gruppe mit Hauptsitz in Voitsberg, Steiermark, hat sich in den letzten 40 Jahren zum Technologieführer und zur Nr.1 am Weltmarkt entwic

- BAUER RAINSTAR – für jede Flächenform und Flächengröße das entsprechende Grundmodell
- Kostengünstige, energiesparende Beregnung – komfortables Handling – hohe Betriebssicherheit
- Außergewöhnliche Verarbeitungsqualität – jahrzehntelange Erfahrung in der Herstellung von Beregnungsmaschinen – besonders attraktives Preis-Leistungs-Verhältnis
- Lasergefertigte Präzisionszahnsegmente bei Haspel sorgen für reibungslosen Kettenlauf – hohe Betriebssicherheit





BAUER

FOR A GREEN WORLD

mit seinen RAINSTAR-Beregnungsmaschinen
kelt.

- Vollverzinkte Rohrhaspel und Stahlkonstruktion – hochwertiger Korrosionsschutz garantiert langjährige Wertbeständigkeit und hohen Wiederverkaufswert
- Modernes Design – zentrale, leicht zugängliche Bedienungseinheit mit Beregnungscomputer
- Die neue Radial-Vollstromturbine – kostensparende Beregnung durch reduzierte Energiekosten, besonders effizient bei geringen Regengaben
- Stativ mit automatischem Neigungsausgleich bei Bodenunebenheiten und Stativeinlauf
- Der RAINSTAR E55 komplettiert die 11 RAINSTAR-Modelle, die mit insgesamt mehr als 80 Rohrlängen erhältlich sind



RAINSTAR

Kompakt – ökonomisch – leistungsstark

RAINSTAR E55

- Hydraulisch absenkbar und 360° schwenkbar – Rohrabzug in jede Richtung möglich
- Fahrgestell 4-rädrig mit Tandemschwinge für verminderten Bodendruck und gleichmäßige Gewichtsverteilung
- Hydraulische Gerätestützen, getrennt steuerbar, passen sich Bodenunebenheiten an
- Energiesparende BAUER Vollstromturbine TVR 60
- Berechnungscomputer ECOSTAR 4000 S mit Pufferbatterie und Solarpaneel für exakte Regengaben und hohe Betriebsicherheit
- Komfortables Handling – hydraulischer Stützfuß, beidseitige Wasseranspeisung HK 108, zentrale Bedieneinheit
- BAUER 4-Gang-Schaltgetriebe mit Bremse und Traktorhaspeleinrichtung
- Radstativ mit automatischem Neigungsausgleich – optimale Regnerstellung auch bei unebenem Gelände
- BAUER PE-Spezialrohr – hohe Zugfestigkeit und Formstabilität

10 Fußballfelder in einem Berechnungsvorgang – mit bis zu 700 m Rohrlänge, 115 m Berechnungsbreite und einer Leistung von mehr als 110 m³/h



Leistungsübersicht

RAINSTAR Modell	Type	PE-Rohr Ø mm	PE-Rohr Länge m	Streifenbreite m	Förderstrom m ³ /h	Düsenbereich mm	Anschlussdruck bar	Gewicht kg	
								mit Wasser	ohne Wasser
E55	110 - 700	110	700	65 - 82	25 - 55	18,0 - 26,0	5,0 - 11,0	10.820	6.993
	120 - 650	120	650	75 - 98	33 - 72	22,0 - 32,5	5,0 - 11,0	11.521	7.064
	125 - 620	125	620	80 - 103	40 - 88	25,0 - 35,0	5,0 - 11,0	11.779	7.097
	140 - 460	140	460	80 - 115	40 - 110	25,0 - 37,5	5,0 - 11,0	11.251	6.727



BAUER

FOR A GREEN WORLD



Schont die Pflanzen

Trotz des großen Durchmessers der Trommel von fast 3,5 m ist der RAINSTAR sehr kompakt gebaut. Die Maschine wird hydraulisch abgesenkt und ist dann 360° schwenkbar – minimale Kulturschäden durch geringen Platzbedarf beim Manövrieren.



Felsenfest verankert

Kräftige hydraulische Stützen fixieren die Maschine an ihrem Arbeitsplatz. Die Auslegung der Gesamtkonstruktion ist äußerst stabil und für Einzugskräfte geeignet, die bis zu 40% höher sein können als die vergleichbarer Mitbewerber.

RAINSTAR E55
mit Optionen

Abmessungen

Grundmodell	Höhe mm	Breite mm	Länge mit Stativ	Länge ohne Stativ	freie Höhe mm	Bereifung	Spurweite mm
E55	3.800	3.000	8.260	5.290	270	400/60 -15,5	2.690

RAINSTAR

Die Erfolgsserie mit dem hohem Qualitätslevel

RAINSTAR E

- Schwenkbare Rohrhaspel mit integrierten, hydraulischen Gerätestützen
- Fahrgestell 2-rädrig mit verstellbarer Spur und mechanischem Deichselstützfuß
- Energiesparende BAUER Vollstromturbine TVR 60
- Beregnungscomputer ECOSTAR 4000 S mit Pufferbatterie und Solarpaneel für exakte Regengaben und hohe Betriebsicherheit
- Komfortables Handling – hydraulischer Stützfuß, beidseitige Wasseranspeisung, zentrale Bedienungseinheit, hydraulischer Stativlift (gemeinsam mit Gerätestützen)
- BAUER 4-Gang-Schaltgetriebe mit Bremse und Traktorhaspeleinrichtung
- Radstativ mit automatischem Neigungsausgleich – optimale Regnerstellung auch bei unebenem Gelände
- BAUER PE-Spezialrohr – hohe Zugfestigkeit und Formstabilität



RAINSTAR E41
mit Optionen






BAUER

FOR A GREEN WORLD

Leistungsübersicht									
RAINSTAR Modell	Type	PE-Rohr Ø mm	PE-Rohr Länge m	Streifenbreite m	Förderstrom m ³ /h	Düsenbereich mm	Anschlussdruck bar	Gewicht kg	
								mit Wasser	ohne Wasser
E11	90 - 480	90	480	54 - 75	17 - 44	16,0 - 24,0	4,5 - 11,0	5.595	3.548
	100 - 350	100	350	58 - 94	22 - 77	18,0 - 30,0	4,5 - 11,0	5.290	3.307
	100 - 380	100	380	58 - 90	22 - 73	18,0 - 30,0	4,5 - 11,0	5.526	3.391
	100 - 400	100	400	58 - 90	22 - 69	18,0 - 30,0	4,5 - 11,0	5.683	3.515
	110 - 300	110	300	80 - 112	41 - 112	25,0 - 37,5	4,5 - 11,0	5.392	3.350
	110 - 330	110	330	77 - 109	35 - 105	20,0 - 35,0	4,5 - 11,0	5.677	3.450
	110 - 350	110	350	75 - 106	33 - 98	22,5 - 35,0	4,5 - 11,0	5.867	3.506
E21	100 - 430	100	430	58 - 87	22 - 64	18,0 - 28,0	4,5 - 11,0	6.156	3.878
	100 - 450	100	450	54 - 83	17 - 55	16,0 - 26,0	4,5 - 11,0	6.313	3.940
	110 - 350	110	350	75 - 105	33 - 92	22,5 - 35,0	4,5 - 11,0	6.105	3.744
	110 - 380	110	380	75 - 105	33 - 92	22,5 - 35,0	4,5 - 11,0	6.390	3.855
	110 - 400	110	400	75 - 103	33 - 92	22,5 - 35,0	4,5 - 11,0	6.580	3.946
	110 - 420	110	420	75 - 102	33 - 84	22,5 - 35,0	4,5 - 11,0	6.770	4.027
	120 - 300	120	300	80 - 115	41 - 118	25,0 - 37,5	4,5 - 11,0	6.115	3.813
E31	100 - 480	100	480	54 - 83	17 - 55	16,0 - 26,0	4,5 - 11,0	6.648	4.219
	100 - 500	100	500	54 - 83	17 - 55	16,0 - 26,0	4,5 - 11,0	6.805	4.275
	100 - 520	100	520	54 - 80	17 - 52	16,0 - 26,0	4,5 - 11,0	6.962	4.391
	110 - 450	110	450	73 - 100	28 - 80	20,0 - 32,5	4,5 - 11,0	7.154	4.334
	110 - 470	110	470	73 - 99	28 - 80	20,0 - 32,5	4,5 - 11,0	7.345	4.399
	110 - 490	110	490	73 - 97	28 - 78	18,0 - 30,0	4,5 - 11,0	7.535	4.486
	125 - 310	125	310	80 - 115	41 - 118	25,0 - 37,5	4,5 - 11,0	6.682	4.183
	125 - 350	125	350	80 - 114	41 - 112	25,0 - 37,5	4,5 - 11,0	7.173	4.351
E41	100 - 550	100	550	54 - 80	17 - 52	16,0 - 26,0	4,5 - 11,0	7.787	5.093
	100 - 590	100	590	54 - 78	17 - 50	16,0 - 26,0	4,5 - 11,0	8.101	5.248
	110 - 500	110	500	58 - 86	22 - 69	18,0 - 30,0	4,5 - 11,0	8.219	5.215
	110 - 520	110	520	66 - 87	28 - 69	20,0 - 30,0	4,5 - 11,0	8.409	5.284
	110 - 550	110	550	66 - 87	28 - 69	20,0 - 28,0	4,5 - 11,0	8.694	5.455
	120 - 420	120	420	75 - 109	33 - 103	22,5 - 35,0	4,5 - 11,0	8.217	5.045
	120 - 450	120	450	75 - 108	33 - 98	22,5 - 35,0	4,5 - 11,0	8.557	5.158
	125 - 370	125	370	80 - 115	41 - 118	25,0 - 37,5	4,5 - 11,0	8.008	4.888
	125 - 400	125	400	80 - 115	41 - 118	25,0 - 37,5	4,5 - 11,0	8.376	5.003
	140 - 340	140	340	80 - 118	41 - 124	25,0 - 37,5	4,5 - 11,0	8.855	5.302
E51	110 - 590	110	590	58 - 83	22 - 65	18,0 - 30,0	4,5 - 11,0	8.982	5.552
	110 - 620	110	620	58 - 80	22 - 52	18,0 - 26,0	4,5 - 11,0	9.267	5.698
	110 - 650	110	650	58 - 80	22 - 52	18,0 - 26,0	4,5 - 11,0	9.552	5.892
	120 - 530	120	530	75 - 103	33 - 92	22,5 - 35,0	4,5 - 11,0	9.369	5.532
	120 - 550	120	550	75 - 103	33 - 88	22,5 - 32,5	4,5 - 11,0	9.595	5.705
	120 - 570	120	570	75 - 103	33 - 85	22,5 - 32,5	4,5 - 11,0	9.822	5.837
	120 - 600	120	600	76 - 102	33 - 80	22,5 - 32,5	4,5 - 11,0	10.160	6.050
	125 - 450	125	450	80 - 112	41 - 112	25,0 - 37,5	4,5 - 11,0	8.897	5.161
	125 - 500	125	500	75 - 108	33 - 98	22,5 - 35,0	4,5 - 11,0	9.511	5.480
	140 - 400	140	400	80 - 118	41 - 124	25,0 - 37,5	4,5 - 11,0	9.533	5.599

Abmessungen							
Grundmodell	Höhe mm	Breite mm	Länge mit Stativ	Länge ohne Stativ	freie Höhe mm	Bereifung	Spurweite mm
E11	3.480	2.530	7.600	5.450	340	11,5/80-15,3	1.800 - 2.250
E21	3.480	2.560	7.730	5.580	340	11,5/80-15,3	1.800 - 2.250
E31	3.530	2.560	7.730	5.580	340	12,5/80-15,3	1.800 - 2.250
E41	3.730	2.670	8.120	6.160	340	12,5/80-15,3	1.800 - 2.250
E51	4.070	2.670	8.200	6.230	360	12,5/80-15,3	1.800 - 2.250

Anhängehöhe mm		
		
223	498	500
229	504	540
235	510	540
270	545	560
340	620	590

RAINSTAR

Die Kompaktserie für die kostengünstige Beregnung

RAINSTAR T

- Schwenkbare Rohrhaspel mit integrierten, hydraulischen Gerätestützen
- Fahrgestell 2-rädrig mit verstellbarer Spur und mechanischem Deichselstützfuß
- Energiesparende BAUER Vollstromturbine TVR 20 (T51 – T61) mit BAUER 4-Gang-Getriebe
- Neu entwickelte Turbine TVR 18 (T32 – T42) mit BAUER 4-Gang-Getriebe
- Beregnungscomputer ECOSTAR 4000 S mit Pufferbatterie und Solarpaneel für exakte Regengaben und hohe Betriebsicherheit
- Komfortables Handling – hydraulischer Stützfuß, beidseitige Wasseranspeisung, zentrale Bedienungseinheit, automatischer Stativlift
- Radstativ mit automatischem Neigungsausgleich – optimale Regnerstellung auch bei unebenem Gelände
- BAUER PE-Spezialrohr – hohe Zugfestigkeit und Formstabilität



RAINSTAR T61
mit Optionen

RAINSTAR T32
mit Optionen



BAUER

FOR A GREEN WORLD

Leistungsübersicht

RAINSTAR Modell	Type	PE-Rohr Ø mm	PE-Rohr Länge m	Streifenbreite m	Förderstrom m³/h	Düsenbereich mm	Anschlussdruck bar	Gewicht kg	
								mit Wasser	ohne Wasser
T32	65 - 270	65	270	53 - 68	14 - 35	14,0 - 22,0	3,5 - 11,0	2.060	1.407
	65 - 320	65	320	53 - 68	14 - 35	14,0 - 22,0	3,5 - 11,0	2.227	1.452
	65 - 350	65	350	53 - 67	14 - 31	14,0 - 20,0	3,5 - 11,0	2.325	1.479
	75 - 250	75	250	53 - 76	14 - 49	14,0 - 26,0	3,5 - 11,0	2.269	1.460
	75 - 280	75	280	53 - 76	14 - 49	14,0 - 26,0	3,5 - 11,0	2.401	1.496
	75 - 300	75	300	53 - 75	14 - 44	14,0 - 24,0	3,5 - 11,0	2.489	1.520
	75 - 330	75	330	53 - 75	14 - 44	14,0 - 22,0	3,5 - 11,0	2.622	1.555
T42	85 - 220	85	220	55 - 87	17 - 64	16,0 - 28,0	3,5 - 11,0	2.412	1.538
	75 - 350	75	350	53 - 75	14 - 39	14,0 - 22,0	3,5 - 11,0	2.781	1.650
	85 - 270	85	270	53 - 83	14 - 60	14,0 - 28,0	3,5 - 11,0	2.767	1.672
	85 - 300	85	300	53 - 83	14 - 60	14,0 - 28,0	3,5 - 11,0	2.937	1.720
	85 - 320	85	320	53 - 83	14 - 55	14,0 - 26,0	3,5 - 11,0	3.051	1.752
	90 - 260	90	260	55 - 90	17 - 73	16,0 - 30,0	3,5 - 11,0	2.889	1.718
	90 - 280	90	280	55 - 88	17 - 71	16,0 - 30,0	3,5 - 11,0	3.016	1.775
T51	90 - 300	90	300	55 - 86	17 - 69	16,0 - 30,0	3,5 - 11,0	3.144	1.792
	75 - 400	75	400	53 - 71	14 - 33	14,0 - 20,0	3,5 - 11,0	3.577	2.309
	75 - 420	75	420	53 - 71	14 - 33	14,0 - 20,0	3,5 - 11,0	3.666	2.349
	85 - 350	85	350	53 - 83	14 - 55	14,0 - 26,0	3,5 - 11,0	3.796	2.325
	85 - 370	85	370	53 - 80	14 - 52	14,0 - 26,0	3,5 - 11,0	3.910	2.378
	90 - 330	90	330	55 - 86	17 - 69	16,0 - 30,0	3,5 - 11,0	3.909	2.334
T61	90 - 350	90	350	55 - 87	17 - 64	16,0 - 28,0	3,5 - 11,0	4.037	2.389
	85 - 400	85	400	53 - 76	14 - 49	14,0 - 26,0	3,5 - 11,0	4.040	2.443
	85 - 450	85	450	53 - 76	14 - 44	14,0 - 24,0	3,5 - 11,0	4.324	2.592
	90 - 370	90	370	55 - 83	17 - 60	16,0 - 28,0	3,5 - 11,0	4.124	2.449
	90 - 390	90	390	55 - 83	17 - 55	16,0 - 26,0	3,5 - 11,0	4.251	2.512
	90 - 420	90	420	55 - 83	17 - 55	16,0 - 26,0	3,5 - 11,0	4.442	2.615
	90 - 450	90	450	55 - 80	17 - 52	16,0 - 26,0	3,5 - 11,0	4.633	2.714
	100 - 300	100	300	55 - 90	17 - 73	16,0 - 30,0	3,5 - 11,0	4.126	2.462
100 - 330	100	330	55 - 90	17 - 73	16,0 - 30,0	3,5 - 11,0	4.362	2.531	
100 - 350	100	350	55 - 86	17 - 69	16,0 - 30,0	3,5 - 11,0	4.519	2.577	

Abmessungen

Grundmodell	Höhe mm	Breite mm	Länge mit Stativ	Länge ohne Stativ	freie Höhe mm	Bereifung	Spurweite mm
T32	2.600	1.950	5.370	3.720	260	195/70 R14	1.500 - 2.000
T42	2.850	1.950	5.370	3.720	275	205 R 14 C	1.500 - 2.000
T51	3.140	2.298	5.306	4.045	275	205/R 14C	1.500 - 2.000
T61	3.180	2.298	5.306	4.045	310	10,5/75-15,3	1.500 - 2.000

Anhängenhöhe mm

Anhängenhöhe mm		
220	500	367
240	520	373
235	510	382
270	545	417



RAINSTAR

Kraft und Sparsamkeit im Paket

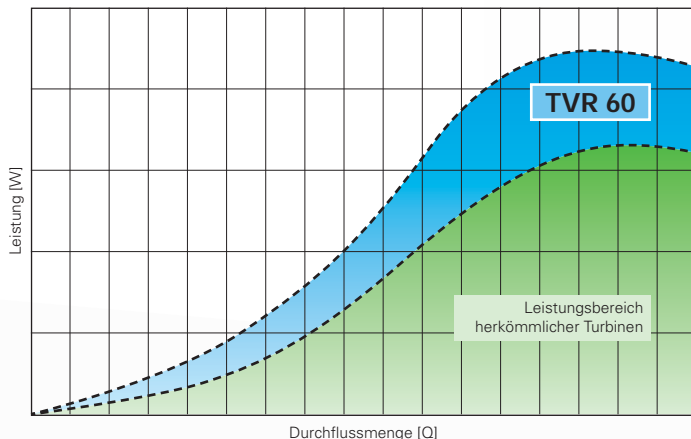
Turbine TVR 60 und TVR 20

Die Economy-Radial-Vollstromturbine TVR 60 (E-Modelle) und TVR 20 (T-Modelle) mit der einzigartigen Variodüse ist gleichzeitig Kraftpaket und Energiesparer. Durch extrem niedrige Druckverluste sparen Sie Geld, speziell bei kleinen, wassersparenden Niederschlagsgaben.

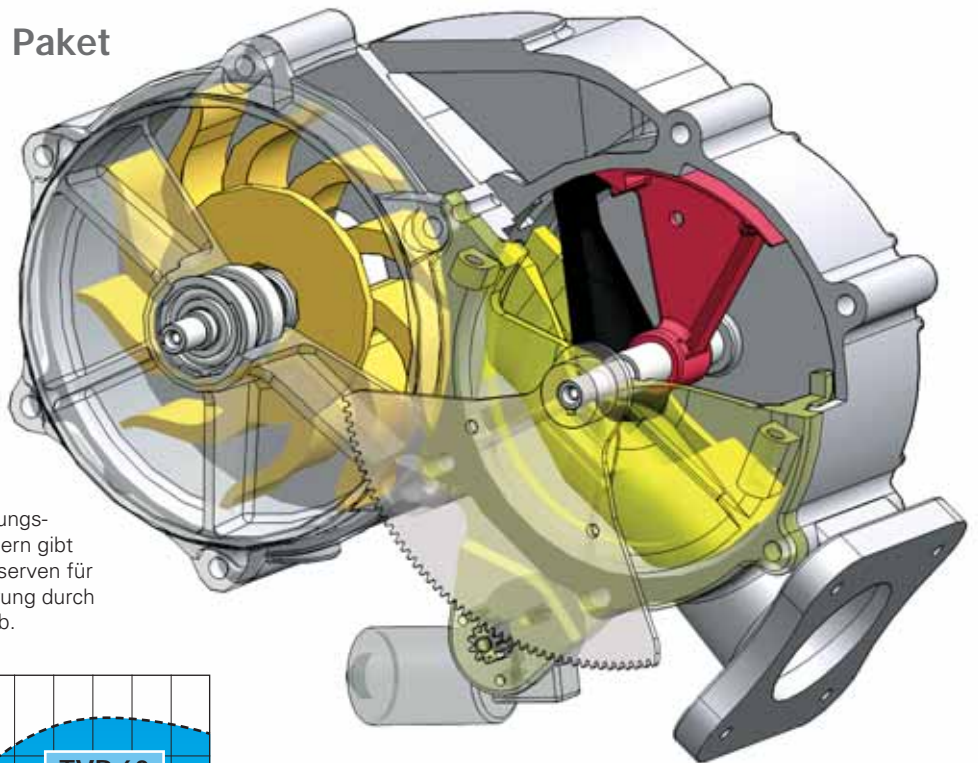
Zusätzliche Vorteile sind die präzise Regelung sowie der große Leistungsbereich auch für hohe Einzugsgeschwindigkeiten.

Wirkungsgradvergleich Turbine

Der extrem hohe Wirkungsgrad sowie der Leistungsüberschuss gegenüber Turbinen von Mitbewerbern gibt bei extrem schwierigen Einsatzbedingungen Reserven für Betriebssicherheit sowie enorme Kosteneinsparung durch Minimierung der Druckverluste im Normalbetrieb.

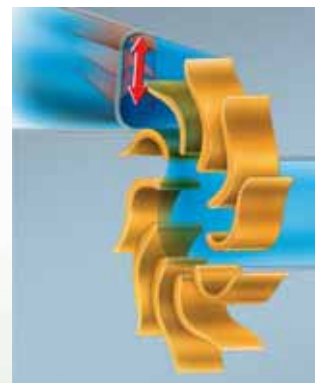


Höchste Präzision im Zusammenbau für höchste Effizienz im Betrieb. Jeder einzelne Teil der High-Tech-Turbine wird im Hauptsitz in Voitsberg produziert. Nach dem Zusammenbau durch technisch bestens geschultes Personal wird jede Turbine auf einem hochmodernen Prüfstand auf ihre Leistung und Qualität überprüft, bevor sie in das RAINSTAR-Assembling weitergeht.



Computergesteuerte Regelung

Die Steuerung der Turbinen erfolgt elektronisch. Dabei wird über die Variodüse die Einzugs geschwindigkeit – bei optimaler Druckausnutzung – vom Anfang bis zum Ende des Beregnungstreifens konstant gehalten.



Variodüse

Zur optimalen Nutzung der Leistung wird der Wasserstrom von der Variodüse direkt auf das Laufrad gelenkt. Sowohl bei minimaler als auch bei maximaler Öffnung der Düse strömt die gesamte Wassermenge über das Laufrad. Damit wird bei jeder Durchflussmenge ein hoher Wirkungsgrad bei geringem Druckverlust erzielt.





BAUER

FOR A GREEN WORLD

Beregnungssteuerung auf High Tech Niveau

Kostenersparnis durch höchste Effizienz

Der gesamte Antriebsstrang des BAUER RAINSTAR ist bis ins letzte Detail durchdacht um höchste Effizienz, Betriebssicherheit und Bedienerfreundlichkeit zu gewährleisten.

Die geballte Kraft der Turbine wird verlustfrei über einen Keilriemen direkt auf das robuste BAUER 4-Gang-Getriebe übertragen. Durch die verschiedenen Übersetzungsmöglichkeiten der 4 Gänge ist es möglich, die Turbine immer im optimalen Wirkungsbereich zu betreiben und damit entsprechend Kosten zu sparen.

Die Kraftübertragung zum Einzug des PE-Rohrs über die groß dimensionierte Rohrhaspel erfolgt über eine hochfeste Qualitätskette und präzisionslasergeschnittene Zahnkranzelemente. Durch den großen Außendurchmesser des Zahnkranzes und die vielen einzelnen Kettenzähne verteilt sich die Einzugskraft optimal auf eine sehr große Fläche.

Am Ende des Beregnungsstreifens wird die Kupplung im Getriebe selbstständig gelöst und damit die Kraftübertragung unterbrochen. Die belüftete Trommelbremse direkt am Getriebe gewährleistet höchste Sicherheit beim Straßentransport.

ECOSTAR 4000 S

(Standard)

BAUER ECOSTAR 4000 S – einfache Bedienung auf Knopfdruck. Ein 4-zeiliges Display mit Beleuchtung zeigt den jeweiligen Beregnungsstatus. Durch permanenten Soll-Ist-Vergleich der Einzugsgeschwindigkeit werden exakteste Niederschlagsgaben ermöglicht. Ein Solarpaneel und ein 12-V-Akku sorgen für ausreichende Stromversorgung.

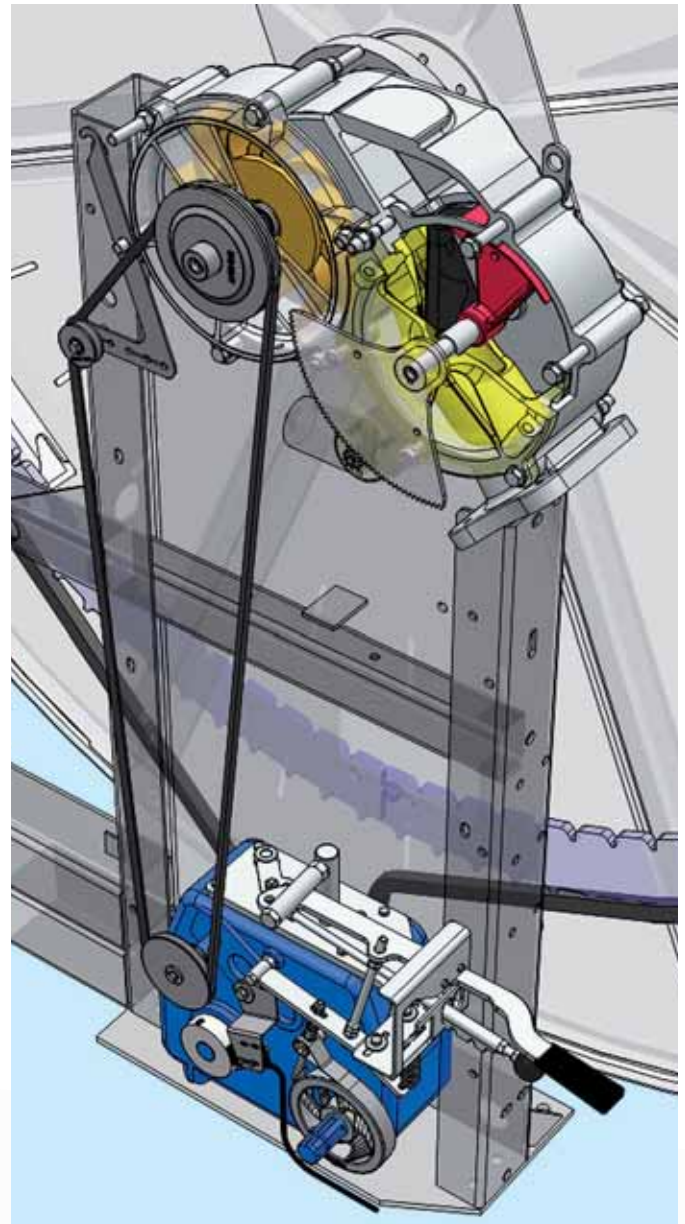


ECOSTAR 4200 (Option)

Echtzeituhr-Startzeiteingabe mit Uhrzeit
Betriebsstundenzähler
Variable Beregnungsgeschwindigkeit
Ein- und Ausgang für SMS 4210

Transmitterbox SMS 4210 (Option)

Abfrage von Betriebszuständen
START und STOP der Maschine
Meldung bei diversen Störungen



Komfortschaltung mit exakter Schaltkulisse und Gangstufenanzeige. Sicheres und komfortables Wechseln der Gangstufe. Die Sicherungsverriegelung des Kupplungshebels verhindert den Gangwechsel bei eingekuppeltem Antrieb.

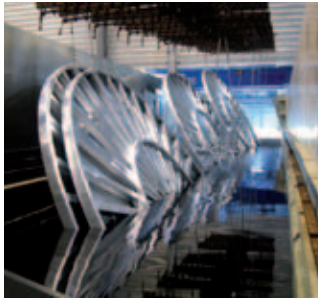
Sicherheit hat Vorrang!

Zertifizierte Getriebeproduktion – entspricht höchsten Qualitätsansprüchen für lange Lebensdauer und hohe Betriebssicherheit.



RAINSTAR

Überzeugende Argumente für eine erfolgreiche Beregnung



Verzinkung

Feuerverzinkung für Rohrhaspel, Drehgestell und Fahrgestell.

Optimaler Korrosionsschutz gewährleistet höchste Wertbeständigkeit und Langlebigkeit.



PE Rohr-Produktion

Hauseigene PE Rohr-Produktion mit speziellem Granulat für höchste Ansprüche.

Lange Haltbarkeit bei höchster Belastbarkeit sowie optimal abgestimmte Rohrwandstärken für niedrige Druckverluste und hohe Energieeinsparung.



Geschlossener Haspelkern

Der Haspelkern jeder RAINSTAR Trommel ist voll geschlossen und mit einem Abweisbogen ausgestattet.

Dadurch liegt das PE-Rohr in der ersten Lage besonders satt auf und wird über den Abweisbogen schonend in die richtige Richtung gelenkt.



Serienfertigung

Sowohl RAINSTAR T- als auch RAINSTAR E-Modelle werden in großer Serie in der Strecke gefertigt.

Perfekt geschultes Personal und modernste Fertigungstechnik garantieren gleichbleibend gute Qualität und zuverlässige Ersatzteilverfügbarkeit.



Elektrische Abschaltklappen

Egal ob Überdruck- oder Minderdruckabschaltung, beim RAINSTAR können sie die gewünschte Abschaltung wählen.

Optimale Abstimmung auf die Einsatzanfordernisse möglich. Sowohl für Einzelaggregatsabschaltung als auch für die Verwendung in Ringleitungen geeignet.



Hydraulische Schwenkhilfe

Hydraulisches Schwenken der gesamten Rohrhaspel über massiven Zahnkranz und kraftvollen Antrieb mittels Hydraulikmotor.

Mit der hydraulischen Schwenkhilfe drehen sie die Trommel im Handumdrehen in jede beliebige Position – unabhängig von der jeweiligen Geländebeschaffenheit.



Tandemachse 4-rädrig

Tandem-Schwingachse mit großer Durchfahrthöhe oder Fahrgestell mit fixen Achsen und besonders tiefem Schwerpunkt.

Gleichmäßige Gewichtsverteilung und geringer Bodendruck sowohl bei der Schwingachse als auch beim 4-rädrigen Fahrgestell schont die Kultur im Arbeitsbereich.



Stativverankerung

Vollautomatische hydraulische Stativverankerung für einfaches Ablegen des PE-Rohrs in jeder beliebigen Kultur.

Durch das vollautomatische Lösen des Stativankers bei Beregnungsstart ergibt sich eine enorme Zeitersparnis und damit Erleichterung im Beregnungsmanagement.



BAUER

FOR A GREEN WORLD



Robuste Abstützung

Die spezielle Kinematik und der flache Winkel der hydraulischen Gerüststützen leitet die Kraft ins Zentrum der Maschine.

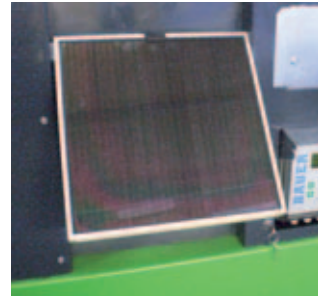
Die Maschine wird felsenfest im Boden verankert – auch bei Einzugskräften, die bis zu 40% höher sind als die von Mitbewerbern.



Wickelvorrichtung

Schonende Wickelvorrichtung mittels direkt angetriebener Wickelspindel und doppelt gelagerter Rohrführung.

Garantiert Lage für Lage höchste Präzision und damit einen störungsfreien Betrieb sowie verlängerte Lebensdauer des PE-Rohrs.



Solarpaneel

Das Hochleistungs-Solarpaneel sorgt für die zuverlässige Versorgung der Elektronik mit Strom.

Die standardmäßige Verwendung des Solarpaneels zur Ladung des 12V-Akkus macht den Betrieb unabhängig von anderen Stromquellen und damit wartungsfrei.



Exakter Kettentrieb

Präzisionsgefertigte Zahnsegmente für den Haspelantrieb verteilen die auftretenden Kräfte optimal auf eine große Fläche.

Durch Verwendung von Hochleistungsketten sind ein wartungsfreier Betrieb und eine lange Lebensdauer auch bei großen Einzugskräften gesichert.



Rohrablegevorrichtung

Einfach zu bedienende hydraulische Vorrichtung für zeilenrechtes Ablegen des PE-Rohrs zwischen den Kulturzeilen.

Das PE-Rohr wird von der speziell entwickelten Aufnahme ohne großen Kraftaufwand erfasst und von hydraulischen Steuergeräten in die gewünschte Position gebracht.



Ausblasevorrichtung

Ausblasen des PE-Rohrs mit Original BAUER-Kompressor und optimal auf den Rohrdurchmesser abgestimmten Ausblaseball.

Ergibt bei großen Rohrdimensionen eine wesentliche Erleichterung für den Straßentransport wie auch eine Energieersparnis für das Ausziehen des PE-Rohrs im Feld.



ECOSTAR 4200 + SMS 4210

High Tech in der Beregnungssteuerung durch Abfrage von Betriebszuständen sowie Start und Stopp via SMS.

Zeitsparendes und komfortables Beregnungsmanagement durch ortsunabhängiges Monitoring von verschiedenen RAINSTAR Beregnungsmaschinen.



RAINSTAR mit Hydraulikantrieb

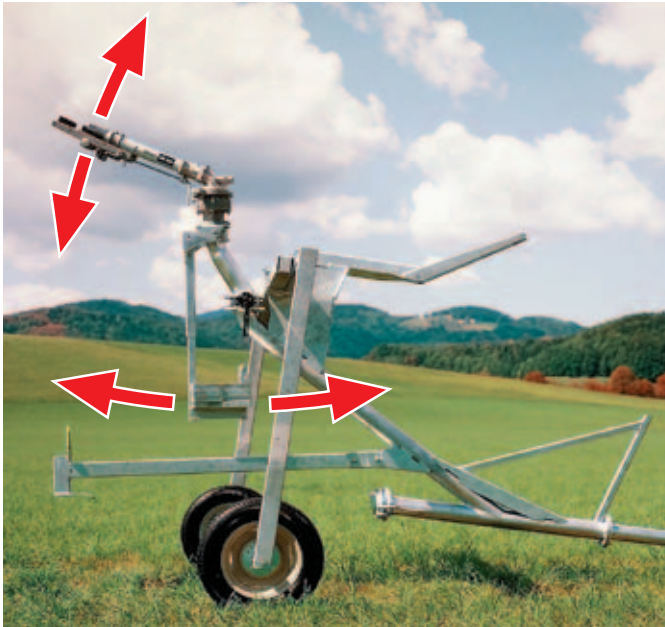
Fremdantrieb mit Hydraulikmotor zur Ausbringung von dickflüssigen Medien wie Klärschlamm und Gülle.

Kompakte, einfach zu bedienende Hydraulikeinheit mit exakter Geschwindigkeitsregelung für hohe Einzugsgeschwindigkeiten.



RAINSTAR

Rücksicht auf Pflanzen und Boden



Kulturschonender Neigungsausgleich

Dieser sorgt bei unebenem Gelände und speziell in der Endphase der Beregnung für eine gleichbleibende Stellung des Regners. Die Pflanzen bleiben vor Wasserstrahlschäden verschont.

Kulturschonendes Kombi-Radstativ

Das Multitalent unter den Stativen: Stufenlos verstellbare Spur, symmetrischer oder asymmetrischer PE-Rohreinzug (einfache Umrüstung), große Durchfahrthöhen. Das verhindert Schäden selbst bei hochwachsenden Kulturen. Die groß dimensionierte Bereifung garantiert einen sicheren Beregnungsbetrieb, auch bei schwierigen Bodenverhältnissen und Kulturen.

Stativlift

Das Stativ wird nach der Beregnung hydraulisch (E-Modelle), gemeinsam mit der Geräteabstützung, in die Transportstellung gehoben. Automatische Stativverladung am Beregnungs-ende (T-Modelle).



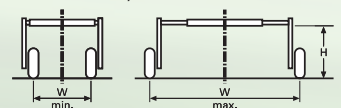
Zeilengerechtes Ablegen

Zum Durchfahren wird die Spurweite des RAINSTAR exakt an die Pflanzenreihen angepasst. Eine spezielle Vorrichtung sorgt für die zeilengerechte Ablage des PE-Rohres. Traktor, RAINSTAR und Stativ fahren dabei exakt in einer Spur.

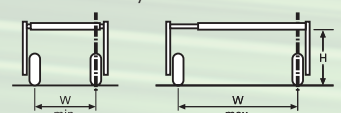


Maßtabelle für Radstative				
Grundmodell	Spurweite Höhe	Radstativ symmetrisch mm	Radstativ asymmetrisch mm	Bereifung Dimension
T31 und T41	W	1200 – 3000 (3800)	1200 – 2000	165/70 R13
	H	1100	1100	
T51 und T61	W	1200 – 3000 (3800)	1200 – 2000	165/70 R13
	H	1100	1100	
E11 / E51 und E61 S/H	W	1500 – 3900	1500 – 2000	165/70 R13
	H	1600	1600	

Radstativ symmetrisch



Radstativ asymmetrisch





BAUER

FOR A GREEN WORLD

Beregnung in seiner feinsten Form



Auslegerstativ AS 50 / AS 32

Die Beregnung mit Auslegerstativen ergibt besonders feinen, pflanzen- und bodenschonenden Niederschlag. Bereits ein geringer Anschlussdruck reicht für den Betrieb. Das bedeutet sparsamen Umgang mit Energie und Wasser.

Das Auslegerstativ AS 50 ist exakt auf die RAINSTAR E-Modelle abgestimmt und gewährleistet feinen, gleichmäßigen Regen für Streifenbreiten bis 72 m.

Das aus hochwertigen Stahl- und Aluteilen gefertigte Auslegerstativ besteht trotz Leichtbauweise durch hohe Stabilität.

Tariergewichte halten den pendelnd aufgehängten Ausleger immer parallel zum Bodenniveau. Eine stufenlose, hydraulische Höhenverstellbarkeit für Durchfahrthöhen von 1,3 bis 2,3 m (AS 50) ermöglicht auch die Beregnung höherer Kulturen.

Das Auslegerstativ AS 32 ist speziell für die RAINSTAR T-Modelle konzipiert und beregnet Streifenbreiten bis zu 50 m.

Kompakte Transporteinheit, einfaches Handling

Für den Transport werden die klappbaren Auslegerelemente des AS 50 bzw. AS 32 am RAINSTAR verladen. Die Stative sind in wenigen Minuten von einer Person aus- und einzuklappen.

Zur Fahrt von einem Beregnungsstreifen zum nächsten wird das Stativ im ausgeklappten Zustand, wie bei den Radstativen hoch gehoben und kein weiteres Handling ist mehr erforderlich.

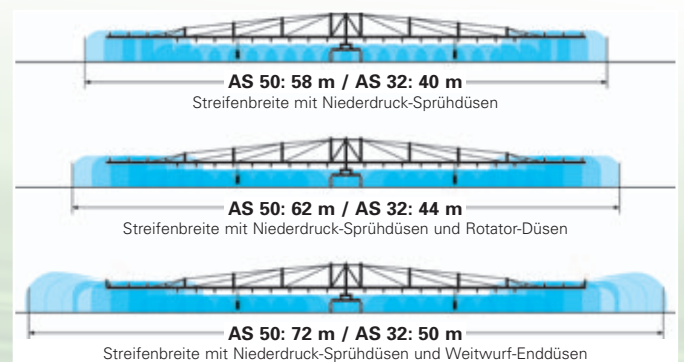
360° Schwenkeinrichtung bei AS 50

Die Schwenkeinrichtung erlaubt eine optimale Anpassung an unregelmäßige Flächen. Schräg verlaufende Wege an Feldgrenzen werden nicht durch ausragende Auslegerarme versperrt. Auch Bäumen, Masten und anderen Hindernissen im Feld kann durch diese Einrichtung ausgewichen werden.



Sprühdüsen

Bereits 0,8 bar Düsendruck reichen für besonders feinen, pflanzen- und bodenschonenden Niederschlag. Wesentliche Druckeinsparung (bis zu 4 bar), gleichmäßige Niederschlagsverteilung und geringe Windempfindlichkeit sind weitere Vorteile.





BAUER

FOR A GREEN WORLD

Alles aus einer Hand



Ihr Händler:

Röhren- und Pumpenwerk BAUER Ges.m.b.H.
8570 Voitsberg, Austria
Tel. +43 3142 200-0
Fax +43 3142 200-320 / -340
sales@bauer-at.com
www.bauer-at.com

A **BAUER Group** company





BAUER

FOR A GREEN WORLD

RAINSTAR A

Der Pro mit den vielseitigen Talenten



RAINSTAR A



RAINSTAR A1 und A2 – die Universaltalente

Einfache Bedienung, optimale Leistung und innovative Technik prädestinieren die neue Beregnungsmaschine von BAUER für unzählige Einsatzmöglichkeiten, wie zum Beispiel: Sportplätze, Parks, Schulen, Golfplätze, Gärtnereien, Friedhöfe, etc.

Qualitätsphilosophie, Technik und Präzision der großen RAINSTAR-Modelle für die Landwirtschaft, ist auch in den Modellen der A-Serie verpackt.

Hohe Wirtschaftlichkeit durch außergewöhnliches Preis-Leistungs-Verhältnis, beste Beregnungseffizienz und flexible Einsatzmöglichkeiten zeichnen die RAINSTAR A-Serie aus.

Rascher und einfacher Standortwechsel durch eine Person dank 3-rädrigem Fahrgestell und automatischer Stativverladung.

Die Kompaktserie in modernem Design

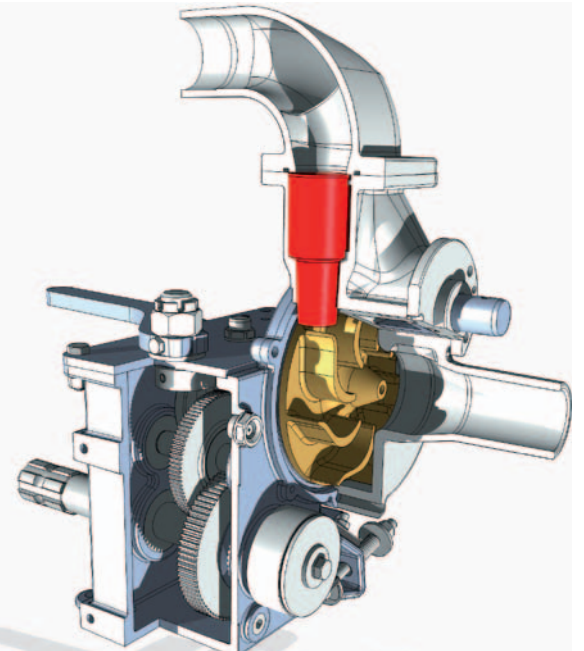
RAINSTAR A1 und A2 mit BAUER Spezial-PE-Rohr

Feuerverzinkung für Rohrhaspel und Rahmen

Antrieb mit neuer BAUER Turbinen-Getriebe-Kombination

Zapfwellen-Haspeleinrichtung

Automatische Stativverladung



NEU

Leistungsstarke, kompakte Turbinen-Getriebe-Kombination von BAUER für RAINSTAR A1 und A2 mit exakter Regelung und wechselbarer Düse für höchsten Wirkungsgrad.

RAINSTAR A1 – A2





BAUER

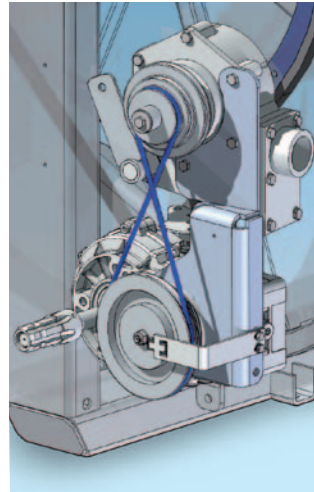
FOR A GREEN WORLD

RAINSTAR A3 – der etwas Größere

Egal ob für Profigärtner, Parkanlagen, Golfplätze, Sportanlagen oder kleinere landwirtschaftliche Flächen – der RAINSTAR A3 ist auf jedem Gebiet ein Spezialist und die richtige Wahl für jeden dieser Einsätze.

- RAINSTAR A3 mit BAUER Spezial-PE-Rohr
- Feuerverzinkung für Rohrhaspel, Dreh- und Fahrgestell
- Fahrgestell 2-rädrig mit kulturschonender Breitreifung, drehbarer Rohrhaspel und integrierten Geräteabstützungen
- Antrieb mit BAUER-Vollstromturbine
- Drei Geschwindigkeitsbereiche mittels Riemenübersetzung einstellbar
- Mechanische Geschwindigkeitsregelung mit automatischem Lagenausgleich
- Übersetzungsgetriebe mit Zapfwellenaufhaspelnvorrichtung
- Kraftübertragung über exakten Kettentrieb
- Automatische Stativverladung
- Automatische Endabschaltung
- PE-Rohr-Wickleinrichtung mittels exakter Wickelspindel und stabilem Wickelschlitten
- Radstativ mit verstellbarer Spur von 1.000 – 1.500 mm

RAINSTAR A3



Kompakte Antriebseinheit

Die kompakte Antriebseinheit, bestehend aus der BAUER Vollstromturbine, Riemenübersetzung und Untersetzungsgetriebe, besticht durch höchste Effizienz und Sparsamkeit im Betrieb.

Die Kraftübertragung auf die Rohrhaspel erfolgt über eine hochfeste Qualitätskette und präzisionslasergeschnittene Zahnkranzelemente. Durch die optimale Abstimmung ergeben sich extrem niedrige Druckverluste und höchste Leistungen.



RAINSTAR A3 mit 3-rädrigem Fahrgestell





Überzeugende Argumente für eine erfolgreiche Beregnung



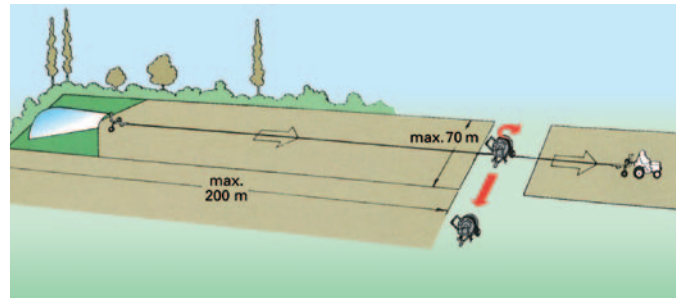
Druckerhöhungspumpe (Option)

mit Zusatztank für ca. 12 Stunden Betriebszeit, angetrieben mittels Honda Motor, direkt am Gerät montiert.



Radstativ

Automatische Stativverladung am Beregnungsstreifenende – einfache Verstellung der Stativspur – sowohl für Großflächenregner als auch für Auslegerstativ (A3).



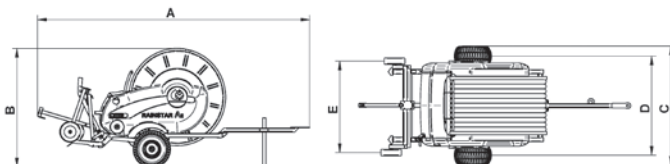
Einsatzschema

Die Haspel des RAINSTAR A kann mühelos von einer Person in die gewünschte Arbeitsposition geschwenkt werden. Dadurch ergibt sich eine sehr hohe Bedienerfreundlichkeit bzw. Arbeitszeiterparnis – mit einer Aufstellung kann man in zwei Richtungen beregnen.

Technische Daten

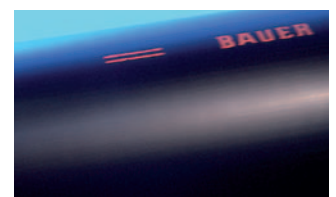
Leistungsübersicht									
RAINSTAR Modell	Type	PE-Rohr Ø mm	PE-Rohr Länge m	Streifenbreite m	Förderstrom m³/h	Düsenbereich mm	Anschlussdruck bar	Gewicht kg mit Wasser	Gewicht kg ohne Wasser
A1	40 - 135	40	135	28 – 38	3,0 – 7	7 – 10	3,2 – 8	389	269
	43 - 125	43	125	30 – 50	4,0 – 10	7 – 12	3,2 – 8	393	268
A2	50 - 135	50	135	28 – 54	3,2 – 13	7 – 14	3,2 – 8	526	341
	55 - 120	55	120	30 – 58	4,0 – 16	8 – 16	3,2 – 8	546	351
	58 - 115	58	115	32 – 62	5,0 – 20	9 – 16	3,2 – 8	568	353
A3	55 - 170	55	170	38 – 57	7,5 – 18	10 – 16	4,0 – 8	792	515
	63 - 125	63	125	38 – 62	7,5 – 20	10 – 16	4,0 – 8	778	512
	63 - 150	63	150	38 – 62	7,5 – 20	10 – 16	4,0 – 8	855	537

Abmessungen					
Grundgerät	A mm	B mm	C mm	D mm	E mm
A1	3.220	1.230	1.490	1.240	1.000 – 1.500
A2	3.420	1.480	1.490	1.240	1.000 – 1.500
A3	3.550	1.690	1.730	1.250	1.000 – 1.500



Optionen RAINSTAR A

- Automatisches Überdruck-Abschaltventil
- Geschwindigkeitstachometer
- Anschlussschlauch
- Auslegerstativ AS 16 mit 32 m Streifenbreite (A3)
- BAUER Weitstrahlregner
- Druckerhöhungspumpe, mittels direkt am Gerät montiertem Benzinmotor angetrieben



Drei RAINSTAR A-Typen

Die RAINSTAR A-Modelle werden mit dem langlebigen BAUER Spezial-PE-Rohr in den Längen von 120 m – 170 m und einem Rohrdurchmesser von 40 mm – 63 mm angeboten.

Ihr Händler:

Röhren- und Pumpenwerk BAUER Ges.m.b.H.
8570 Voitsberg, Austria
Tel. +43 3142 200-0
Fax +43 3142 200-320 / -340
sales@bauer-at.com
www.bauer-at.com

A BAUER Group company

