

AEBI

Aebi MT

Universal-Geräteträger





Das Unternehmen Aebi

Ein Unternehmen der ASH Group

Die ASH Group beschäftigt insgesamt 1300 Mitarbeiter und produziert an Werkstandorten in Deutschland, den Niederlanden, Norwegen, Polen und der Schweiz. Als Teil der Gruppe ist Aebi mit seinem Standort Burgdorf in der Schweiz einer der weltweit führenden Hersteller von Fahrzeugen, mit deren Hilfe eine sichere mechanische Bearbeitung und Pflege von Extrem-Hanglagen sowie von besonders anspruchsvollem Gelände möglich ist.

Mit innovativer Technik zum Erfolg

Als Schweizer Traditionsunternehmen produziert Aebi seit über 130 Jahren innovative Geräteträger und Fahrzeuge. Diese jahrzehntelange Erfahrung und das technologische Know-How der Mitarbeiter macht Aebi zu einem ebenso verlässlichen wie kompetenten Partner für Kunden aus aller Welt.

Wir leben Verantwortung

Nachhaltig ist die sprichwörtliche Langlebigkeit der Aebi Produkte und die garantierte Ersatzteilversorgung über viele Jahre. Nachhaltigkeit beginnt für uns aber bereits schon bei der Entwicklung unserer Produkte. Modernste Technologien tragen dazu bei, den Energieaufwand bei der Produktion möglichst gering zu halten. Die Einsparung von Energie und damit die Reduktion der CO₂ Belastung, die Abfallvermeidung und die Optimierung der Abfallströme sowie der Einsatz regenerativer Energiequellen ist Teil unserer täglichen Verantwortung.

Swiss Quality – mehr als ein Versprechen

Aebi bietet ein umfassendes Fahrzeug- und Maschinenprogramm für die anspruchsvolle Arbeit bei der Grünflächenpflege sowie dem Kommunal- und Winterdienst. Unsere Produkte erfüllen höchste Ansprüche und haben dabei nur ein Ziel: Ihre Zufriedenheit. Swiss Quality ist daher mehr als ein Versprechen – es ist unsere Überzeugung.

Unser Service ist da, wo Sie sind

Wir möchten, dass unsere Kunden auch nach dem Kauf rundum gut betreut werden. Die leistungsstarken Aebi-Ersatzteilzentren und das dichte Händler-Netz sorgen daher weltweit für einen schnellen Service - auch in Ihrer Nähe. Wir legen grossen Wert darauf, dass die Servicetechniker von Aebi regelmässig und umfassend geschult werden und dadurch immer auf dem aktuellsten Stand der Technik sind.



Willkommen in Ihrer neuen Komfortzone





Höchste Nutzlast und unschlagbar stark –

Umweltfreundlich

- + Abgasemissionen erfüllen Euro 6-Norm
- + AdBlue Technologie
- + Leistungsstarke und geräuscharme Motoren

Fahr- und Bedienkomfort

- + Optimale Sicht auf Arbeitsgeräte
- + Ergonomische Bedienelemente
- + Kabine für 2 oder 3 Personen

Wirtschaftlich und effizient

- + hohe Nutzlast von bis zu 4800 kg bei einem zulässigen Gesamtgewicht von 7500 kg
- + hochwertige Verarbeitung sorgt für Langlebigkeit auch im Dauereinsatz
- + hohe Effizienz durch Einsatzmöglichkeiten im Sommer- wie im Winterdienst
- + sparsame Euro 6 Motoren
- + Eco-Drive im höchsten Gang

Leistungsstark – VM Turbodiesel

- + MT750: 6-Zylinder mit 115 kW (156 PS)
- + MT740: 4-Zylinder mit 80 kW (109 PS)
- + MT720: 4-Zylinder mit 80 kW (109 PS)
- + Höchstgeschwindigkeit 90 km/h oder 40 km/h





die Aebi MT-Reihe



Innovativ und multifunktional

- + vielseitige Einsatzmöglichkeiten auf der Strasse wie im Gelände
- + 4 Anbauräume
- + Antrieb der Geräteaufbauten über Nebenantriebe möglich
- + proportionale Leistungshydraulik verfügbar
- + CAN-BUS Interface in der Kabine

Kompakt und flexibel

- + schmale Kabine
- + zuschaltbarer Allradantrieb
- + permanenter Allradantrieb (Option)

Sicherheitsplus

- + Zweikreis-Bremsanlage mit ABS
- + innenbelüftete Scheibenbremse
- + geprüfte Sicherheitskabine

Servicefreundlich

- + hydraulisch kippbare Kabine
- + leichte Zugänglichkeit zum Motorraum
- + wartungsarme Motoren

Wir finden, Sie haben sich mehr verdient...

Beim Aebi MT kommt ausschliesslich modernste Spitzentechnik zum Einsatz, damit Sie Ihre Arbeit effizient und zuverlässig erledigen können. Trotz schmaler und kompakter Bauweise, profitieren Sie beim Aebi MT von der höchsten Nutzlast in seiner Klasse – ein Vorteil, der sich auszahlt. Die Fahrerkabine ist sicherheitsgeprüft und bietet neben der Möglichkeit von 3 Sitzplätzen auch uneingeschränkten Komfort für Fahrer und Beifahrer. Mit dem robusten Fahrwerk und der leichtgängigen Schaltung sind auch Fahrten in unwegsamem Gelände kein Problem. Und die starken Motoren sorgen für Leistungskraft pur – überzeugen Sie sich selbst.



Der Aebi MT720, MT740 und MT750

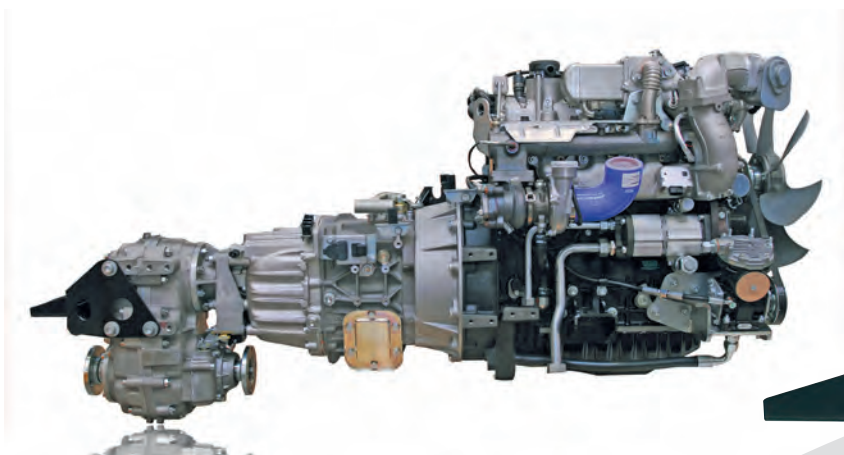
Sauber und stark – Volle Power, wenig Emission

Die Aebi MT Modelle warten mit starken Motoren auf, die für einen kraftvollen Antrieb und eine souveräne Fahrleistung auch mit hoher Zuladung sorgen. Der 4 Zylinder Turbodiesel mit 3 l Hubraum und 80 kW (109 PS) ist dabei die kleinere Variante, die dank eines Drehmoments von 420 Nm bei 1100 1/min und einem Drehmomentanstieg von 40 % aber dennoch beeindruckt. Bei der grösseren Ausführung handelt es sich um einen VM 6-Zylinder Turbodiesel mit 4,5 l Hubraum und 115 kW (156 PS): Mit einem Drehmoment von 500 Nm bei 1400 1/min und einem Drehmomentanstieg von 31 % ein echter Kraftprotz. Dank modernem Partikelfilter und der innovativen SCR-Technologie, erfüllen auch diese kräftigen Turbodiesel die obligatorische Abgasnorm Euro 6.

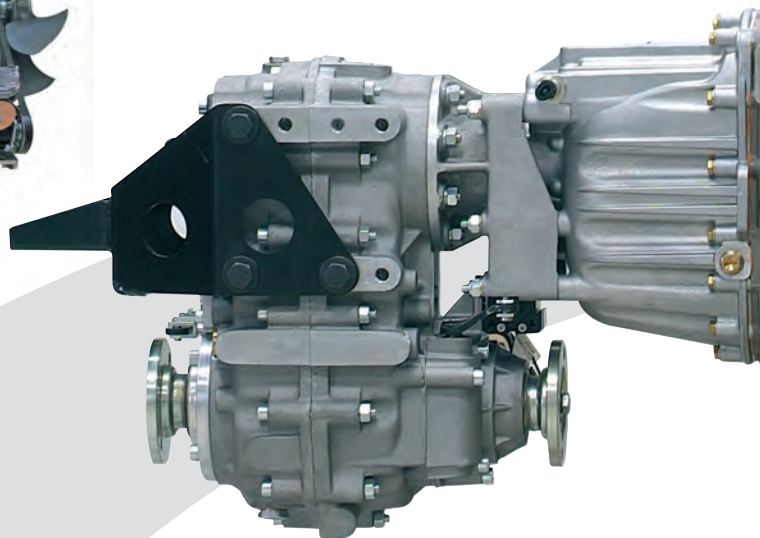


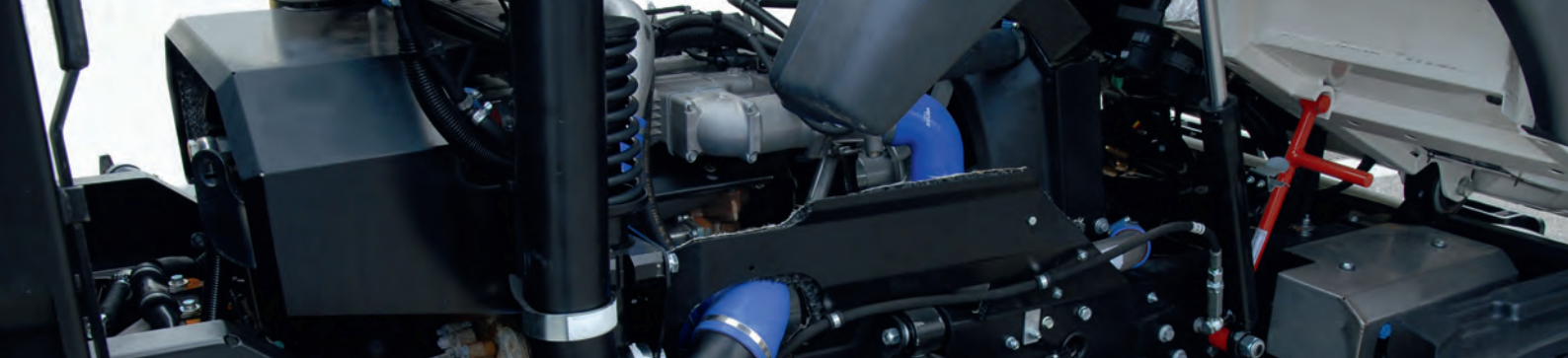
Mit Aebi und AdBlue in die Zukunft - Ihre Vorteile

- Wartungs- und Ölwechselintervalle bleiben gleich
- Reduktion der Treibstoffkosten bis zu 10%
- Kosteneinsparung durch Steuer- und Mautvorteile
- AdBlue ist unbegrenzt lagerfähig ohne die Motorleistung zu beeinträchtigen
- Durch die optimierte Verbrennung im Motor kann ein erhöhter Wirkungsgrad erzielt werden
- Höherer Wiederverkaufswert
- AdBlue kann an allen relevanten Tankstellen gekauft werden



euRo6



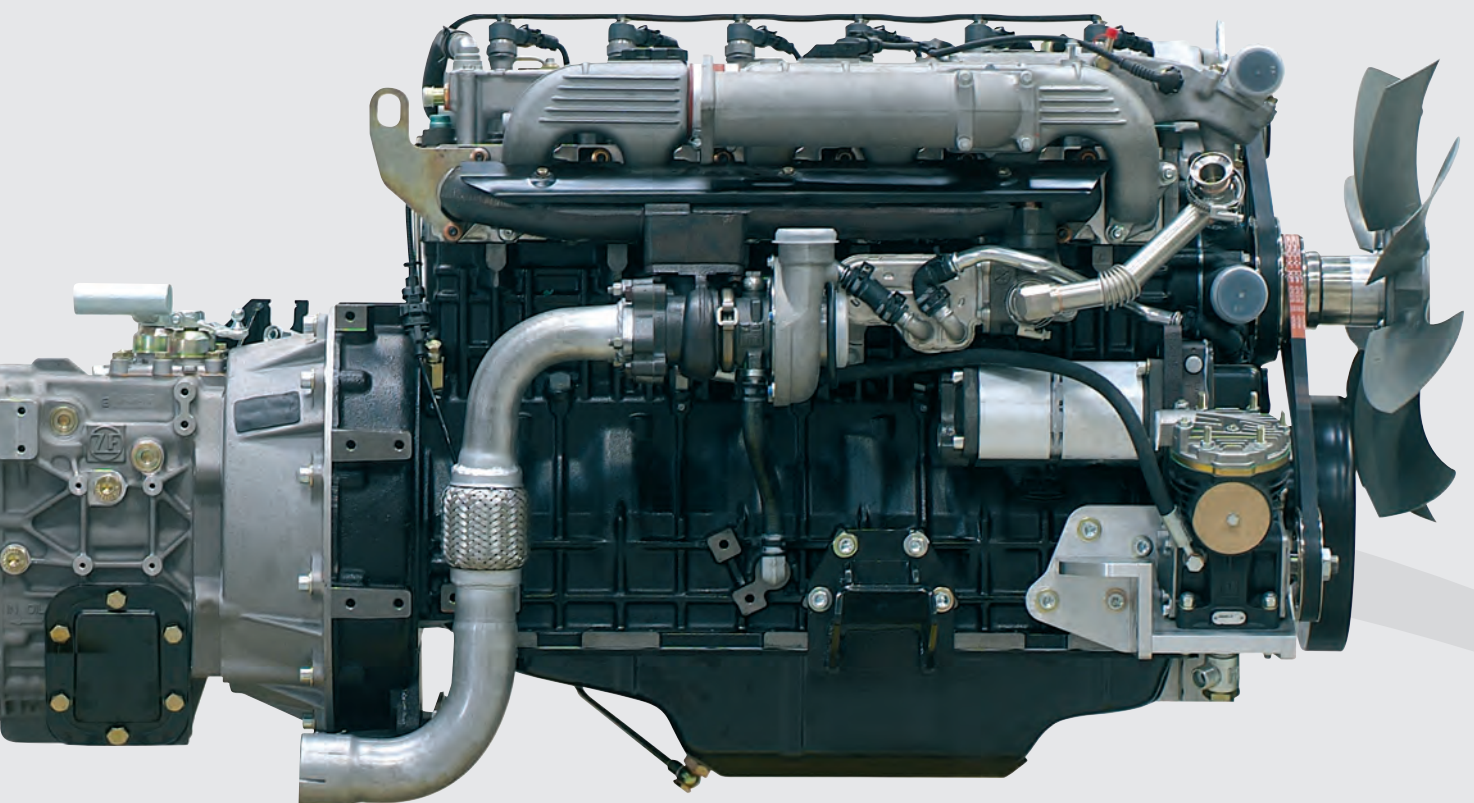
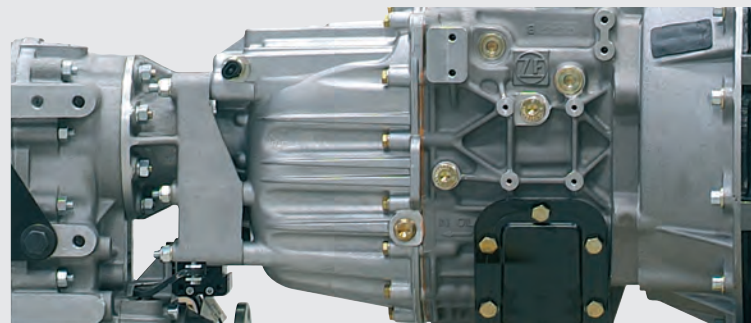


Perfekte Übersetzung – das Reduktionsgetriebe

Leistungsstärke mit Schongang macht den Unterschied. Der 4x4 Antrieb ist serienmässig mit einem Reduktionsgetriebe bestückt und verfügt über 12 Vorwärts- und 2 Rückwärtsgänge. Somit kann für jeden Arbeitseinsatz die optimale Übersetzung gewählt werden. Denn der höchste Gang ist jeweils als Eco-Drive konzipiert und mit entsprechend langer Übersetzung ausgelegt – das schöpft die Ressourcen optimal aus und reduziert zudem merklich den Kraftstoffverbrauch.

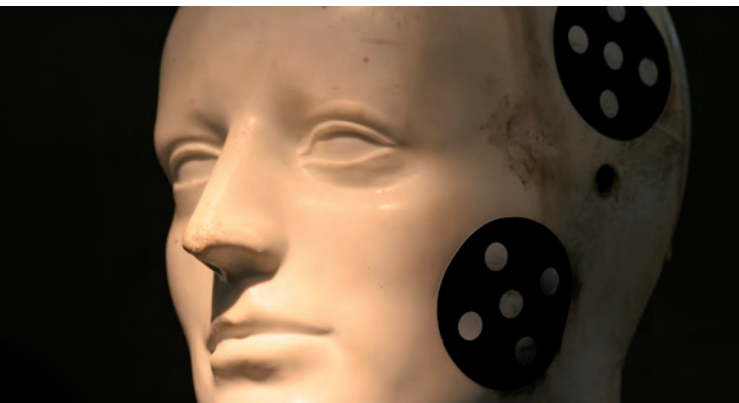
Zügig unterwegs

Zwei verschiedene Geschwindigkeitsvarianten stehen zur Wahl: 0-40 und 0-90 km/h.





Sicher, kraftvoll und kompakt



Schutz in allen Lagen – die Sicherheit

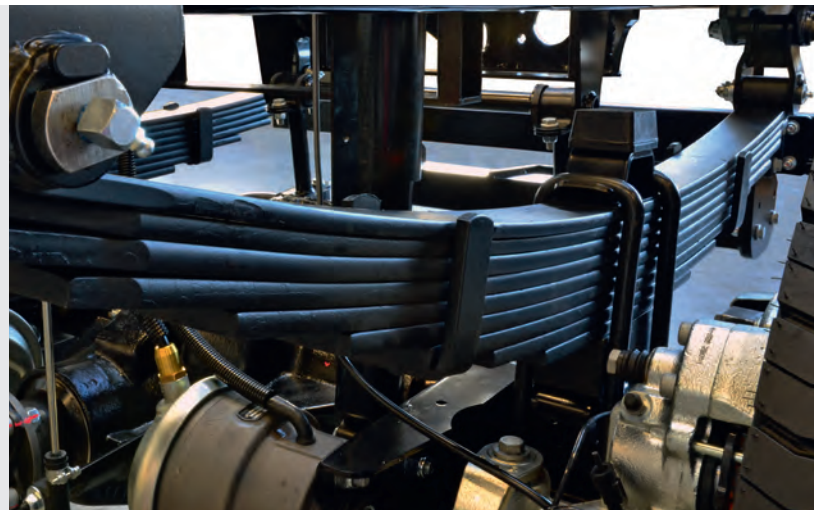
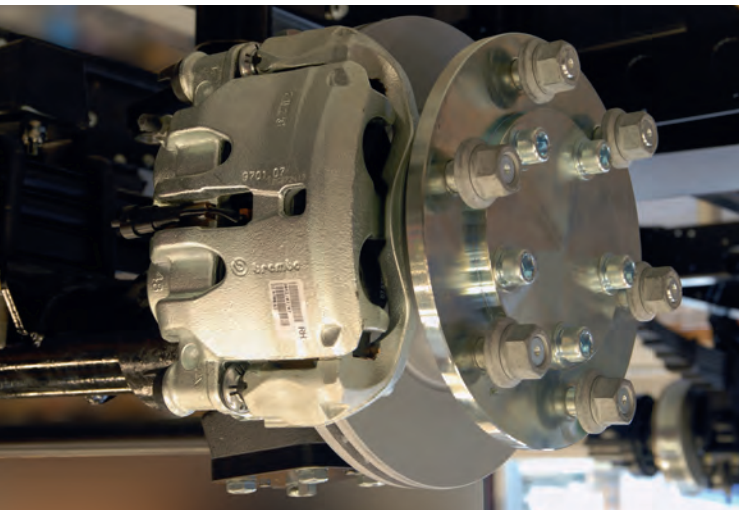
Bei unseren Fahrzeugen ist die Sicherheit für Fahrer und Beifahrer serienmässig mit an Bord: die Kabine mit Platz für drei Insassen entspricht allen aktuellen gesetzlichen Vorschriften und ist Crash-Test geprüft nach ECE-R 29. In Kombination mit modernsten Bremsanlagen sowie Allradantrieb und ABS bieten unsere Fahrzeuge neben ihrem Komfort allem voran eine sichere Fahrt, auch bei schwierigsten Verhältnissen.

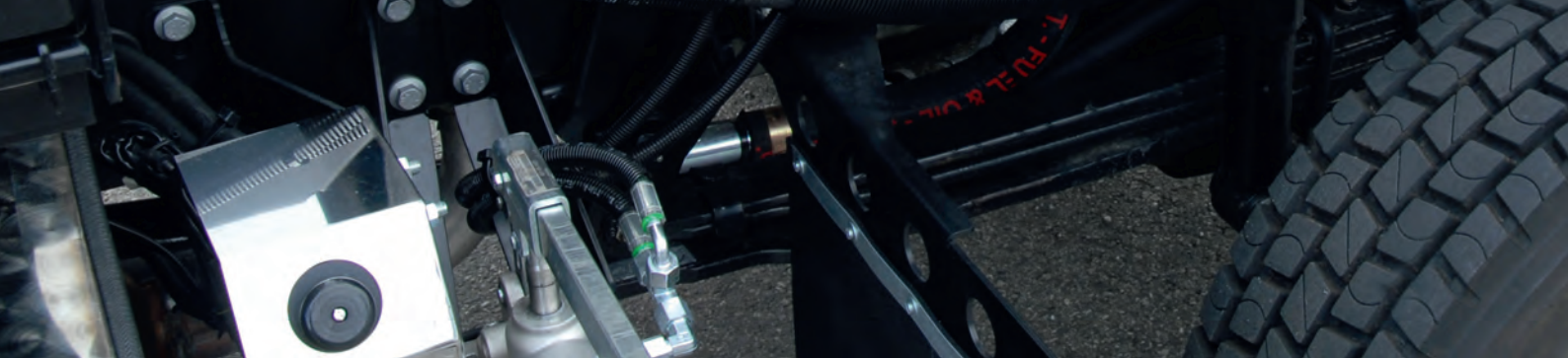
Die Bremsanlage

Die Bremsanlage mit ABS arbeitet mit zwei unabhängigen Kreisen vorne und hinten über vier innenbelüftete Scheibenbremsen. Die Feststellbremse wirkt auf die hinteren Bremsscheiben.

Das Fahrwerk

Das solide torsionsfähige Fahrwerk verfügt vorne über eine elliptische und hinten über eine Parabolfederung mit hydraulischen Teleskopstossdämpfern vorne und hinten. Serienmässig sind vorne und hinten Stabilisatoren verbaut. Dank den langen Federwegen, meistert der Aebi MT bei Geländefahrten auch starke Verwindungen zwischen Vorder- und Hinterachse problemlos.





*Kompakt und kraftvoll!
Kompakte Aussenmasse ermöglichen den Einsatz auch in engen
Straßenverhältnissen.*

*Die ergonomisch gestaltete
Fahrerkabine sorgt für eine
optimale Sicht auf die Arbeits-
geräte und den Verkehr.*





Flexibel, stark und komfortabel

Umfangreich - die Hydraulik

Sie suchen ein Nutzfahrzeug, das sich den äusseren Umständen anpassen lässt? Mit dem Aebi MT ist das ganz einfach, denn optional können wir alle Fahrzeuge mit einer umfangreichen Hydraulik ausstatten, die eine unkomplizierte Bedienung mittels Joystick von An- und Aufbaugeräten ermöglicht.

Vielfältige Möglichkeiten – der Nebenantrieb

Direkt am Motor kann mit einer Zahnradpumpe und somit Kupplungsunabhängig eine Bewegungshydraulik optional aufgebaut werden mit bis zu 4x doppelwirkender Kupplungen nach vorne und wahlweise nach hinten.

In der Bewegungshydraulik integriert ist auch 1x einfachwirkendes Ventil für die Kippbrücke. Alle Ventile können über den Joystick geschaltet werden und haben die Funktionalität Schwimmstellung.

Zusätzlich zur Bewegungshydraulik kann eine Leistungshydraulik aufgebaut werden mit 50l bei 180 bar. Die Anschlüsse befinden sich hinten rechts und können optional auch nach vorne gezogen werden. Die Leistungshydraulik ist aufgebaut mit der Druck-, Rücklauf- und Leckölleitung.

Kupplungsabhängig können am Schaltgetriebe bis zu 20kW und am Reduktionsgetriebe (MT740 & MT750) bis zu 70kW mit einer Pumpe abgenommen werden.

Fast wie daheim – die Komfort-Kabine

Die Fahrerkabine des Aebi MT bietet Platz für bis zu drei Personen und ist eine perfekte Verbindung aus Funktionalität und Komfort: Der Aussenlärm wird gedämmt, die Seitenscheiben funktionieren elektrisch und das Kombiinstrument gewährt mit Tacho, Drehzahlmesser, Kraftstoffanzeige, Temperaturanzeige, Kilometeranzeige, digitalem Informationsdisplay und 21 Leuchtanzeigen die volle Kontrolle. Zudem sind der Schalt- und Bremshebel sowie das umfangreiche Bedienfeld optimal für den Fahrer positioniert. Für den maximalen Komfort kann optional auch ein luftgefederter Fahrersitz verbaut werden.

Maximaler Kontakt – alle Räder greifen

Folgende Bereifung steht bei den MT-Modellen zur Verfügung:



MT720: 205/75R16 hinten



MT750: 225/75R16C hinten



MT720: 205/75R16 vorne



MT750: 225/75R16C vorne



MT740/MT750: 245/70R17.5 vorne und hinten



Die Fahrerkabine des MT740



Die Fahrerkabine des MT720

Die überaus wirksame Schalldämmung sorgt für einen tiefen Lärmpegel, die einfache und logische Bedienbarkeit machen die Fahrerkabine zu einer Komfortkabine der besonderen Art.

Die Fahrerkabine des MT750

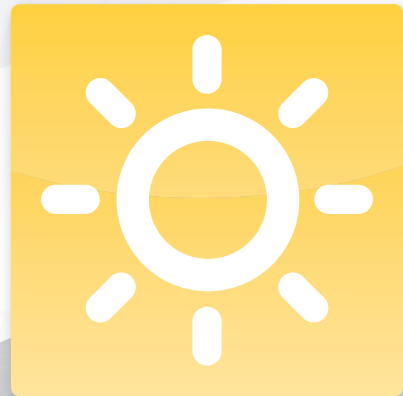




Passende An- und Aufbaugeräte für jeden Arbeitseinsatz

Mit dem Aebi MT zu mehr Effizienz

Mit dem Aebi MT verfügen Sie über einen leistungsstarken Vielzweck-Transporter, der Ihnen in kürzester Zeit vollkommen neue Einsatzoptionen zur Verfügung stellt. Sie haben die Wahl, vom leistungsstarken Transporter bis hin zum Spezialgeräteträger, der Aebi MT lässt keine Wünsche offen.



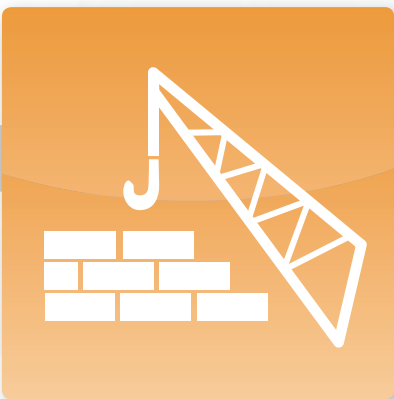
Sommerdienst



Winterdienst



Kommunaltechnik



Bauwirtschaft



Spezialaufgaben



Winterdienst

Stark im Einsatz gegen Schnee und Eis

Der Aebi MT ist kompakt, kraftvoll und vielseitig – somit also das perfekte Fahrzeug für den Einsatz gegen Schnee und Glatteis. Der Allradantrieb sorgt für hervorragende Traktion und in Kombination mit den starken Motoren für ein müheloses Räumen grösserer Schneemengen. Gegen Glatteis eignet sich die vielfältige Auswahl verschiedener Aufbaustreuer von Schmidt. Die Menge des ausgebrachten Streuguts wird dabei elektronisch reguliert, wodurch der Verbrauch optimal auf ein Minimum reduziert wird. Das spart Kosten und schont die Umwelt gleichermaßen. Bei der ASH Group erhalten Sie auch hochwertige Winterdienstgeräte aus eigener Herstellung, die wir individuell auf Ihre Bedürfnisse anpassen. Die Pflüge können an Standardplatten am MT direkt montiert werden. Optional kann auch ein Fronthubwerk bestellt werden.



Einscharige Pflüge

Einscharige Schneepflüge wie z.B. der Schmidt FFL 24, CPL 24, MPC-S 26, MPC-P 28, CPM 27, CP 2 oder SNK 27, eignen sich für einfachere Räumaufgaben vorwiegend im kommunalen Bereich.

Mehrscharige Pflüge

Mehrscharige Pflüge wie z.B. der Schmidt Tarron Compact MS C 27, passen sich über spezielle Schar-Lenkensystem der Fahrbahnoberfläche optimal an und arbeiten dadurch äusserst schonend.

Vario Pflüge

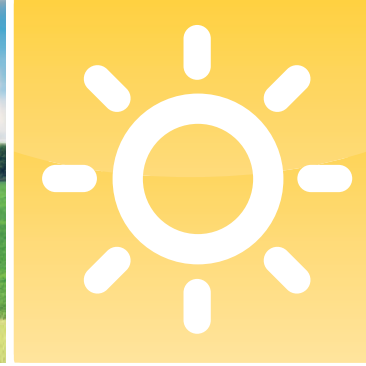
Variable Keilpflüge wie z.B. der Schmidt KL-V 24, ermöglichen die flexible Schneeräumung im Innerortsbereich bei Strassenverengungen, Parkplätzen und Kreuzungen.

Streuer/Sprayer

Klassische Einsatzgebiete für Aufbau-Streumaschinen wie z.B. den Schmidt Stratos oder Syntos sind kleinere Flächen wie Betriebshöfe, Parkplätze, Rad- und Fusswege sowie Altstadtgassen und auch Gemeindestrassen.

Frontkehrbürsten

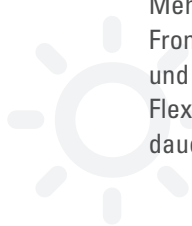
Anbau-Kehrmaschinen wie z.B. die Schmidt VKS 22 oder VKS 24 V kommen zum Einsatz bei der Beseitigung von kleineren Schneemengen und grobem Schmutz auf grossen Flächen.



Sommerdienst & Kommunaltechnik

Individuelle Vielfalt

Der Aebi MT kann durch verschiedene Aufbauten gleich mehrere Funktionen erfüllen und bietet einen deutlichen Mehrwert bei unterschiedlichen Einsätzen, weil sich viele Aufgaben mit nur einem Fahrzeug realisieren lassen. Frontanbaugeräte sowie eine Reihe von Aufbaugeräten können bei Bedarf mit einem Zwischenrahmen schnell und einfach an- beziehungsweise abgebaut werden und sorgen für eine unvergleichliche Flexibilität. Für den regelmässigen Einsatz, beispielsweise bei Kehrmaschinen, können die Geräte aber auch dauerhaft angebracht werden.



Transporter

Die hohe Nutzlast und die grosse Zugkraft erlauben die unterschiedlichsten Transportarbeiten, auch in unwegsamem Gelände.

Mäher

Mit dem Frontausleger-Schlägelmäher ist die Pflege von Strassenböschungen problemlos möglich.

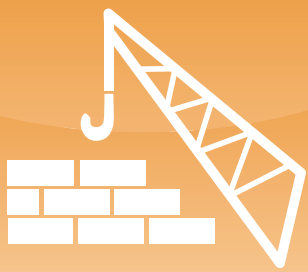
Bewässerungstechnik

Wassertank und Frontsprühbalken erlauben die Säuberung oder Staubbekämpfung verunreinigter Strassen und Flächen.

Leitpfosten Waschanlage

Schnell und effizient werden die Leitpfosten mit dem Frontanbaugerät RPS-H von Schmidt gereinigt.





Bauwirtschaft

Schnelligkeit und Effizienz

Es gibt kaum eine Anforderung, die der Aebi MT nicht meistern könnte und so wird er auch auf Baustellen zum unverzichtbaren Helfer. Ausgerüstet mit einem Absetzkipper oder Hakenlift, kann der Aebi MT grosse Trägerfahrzeuge unterstützen und deren Standzeiten minimieren. Sobald die Mulde mit Ladung abgesetzt ist, kann unmittelbar der nächste Transport erfolgen. Das ermöglicht eine hohe Auslastung des Fahrzeugs und schafft mehr Flexibilität.

Dreiseitenkipper

Der Transport verschiedenster Baumaterialien mit dem Dreiseitenkipper und das sichere Vorankommen im Baustellenbereich, dank Allradantrieb und grosser Bodenfreiheit, macht den Aebi MT zum perfekten Baufahrzeug.

Hakenlift/Abrollkipper

Flachmulden mit verladenem Kleinbagger oder Baugerät, zieht der Hakenlift auf das Trägerfahrzeug und setzt diese auf der Baustelle wieder ab. Neben einfachen Mulden sind auch Kombinationen Brücke/Kran über den Hakenlift aufbaubar.

Absetzkipper

Mulden können auf- und abgeladen werden und sind zur Entleerung auch kippbar.

Krane

Varianten für den Kranaufbau sind hinter der Kabine oder hinten an der Brücke. Laden und Entladen des Fahrzeuges und allgemeine Kranarbeiten sind möglich. Durch die breite Abstützung erreicht die Kranauslage eine beachtliche Weite.





Spezialaufgaben

Ein Aebi MT für alle Fälle

Durch die Aufrüstmöglichkeiten und die individuelle Anpassung kann der Aebi MT für beinahe alle erdenkliche Zwecke eingesetzt werden. Die Fahrzeuge machen bereits bei der Abfallbeseitigung oder der Kanalreinigung eine gute Figur und werden sogar von Zivilschutz und Feuerwehr als „kleine Alleskönner“ geschätzt. Wie sieht Ihre Herausforderung aus? Wir sind sicher, dass wir auch für Ihre Spezialaufgabe den perfekten Aebi MT parat haben.

Entsorgung

Kehrrichtaufbau oder Kehrrichtmulde ermöglichen die Müllbeseitigung bei kleineren Gemeinden.

Zivilschutz

Ausgerüstet mit fixem Zivilschutzaufbau ist der Einsatz im Katastrophenfall mit dem verlässlichen und soliden Trägerfahrzeug schnell möglich.

Löschtechnik

Als geländegängiges Löschfahrzeug mit starker Motorisierung ist der Aebi MT im Brandfall rasch zur Stelle. Vielseitige Aufbauten erfüllen die individuellen Anforderungen.

Kanalreinigung

Schlammabsaugung, Durchspülung von Abwasserleitungen und viele weitere Einsätze ermöglicht der Spezialaufbau Kanalreiniger.

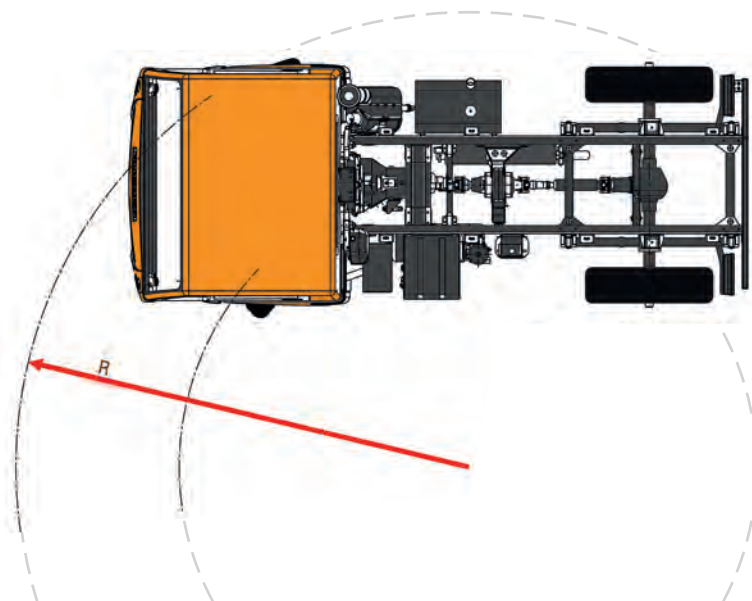
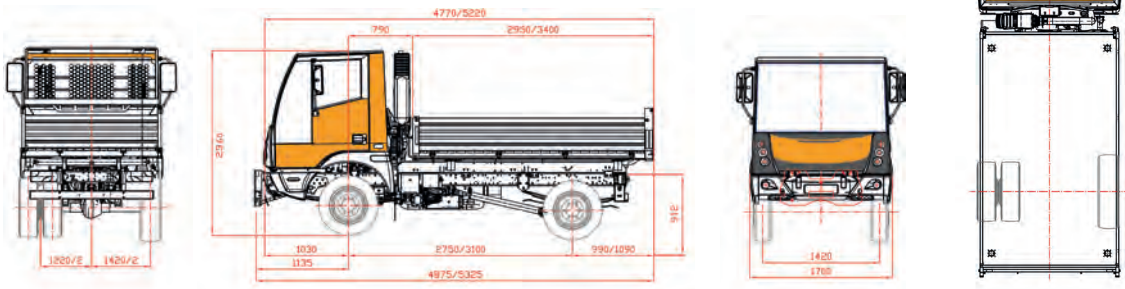




Modellvielfalt für exakte Lösungen

Der Kraftvolle – Aebi MT750

Der Aebi MT750 wird über ein 6 + 1 R Gang-Getriebe geschaltet. Mittels Reduktionsgetriebe kann zwischen zuschaltbarem und permanentem Allradantrieb gewählt werden, ein permanenter Allradantrieb ist optional erhältlich. Insgesamt stehen damit 12 Vorwärts- und 2 Rückwärtsgänge zur Verfügung. Der VM Turbodiesel (Euro 6) mit sechs Zylindern leistet starke 115 kW (156 PS). Die maximale Nutzlast beträgt 4,8 t. Zwei verschiedene Radstände sind möglich.



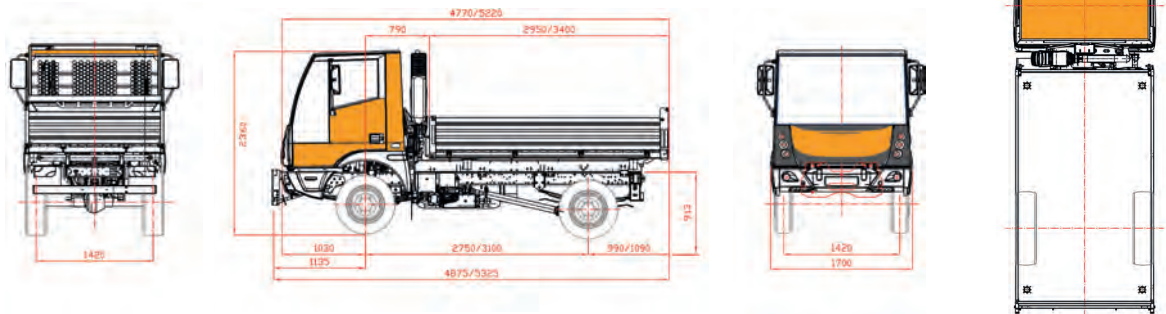
MT720	
Radstand	Wendekreisradius
2330 mm	4,8 m
2600 mm	5,55 m

MT740/MT750	
Radstand	Wendekreisradius
2750 mm	6,1 m
3100 mm	6,75 m



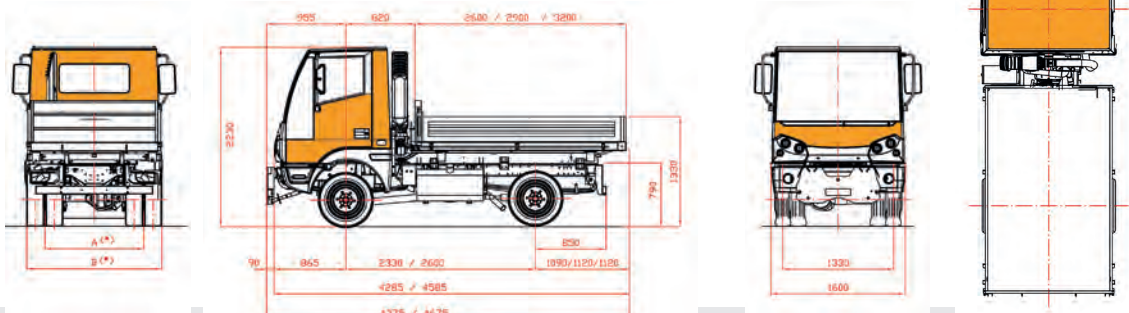
Der gute Mix – Aebi MT740

Der Aebi MT740 ist in vielen Bereichen absolut baugleich mit dem Spitzenmodell und wird über ein 6 + 1 R Gang-Getriebe geschaltet. Der zuschaltbare 4x4 Antrieb und das Reduktionsgetriebe sind serienmässig, optional steht ein permanenter Allradantrieb zur Verfügung. Insgesamt stehen damit 12 Vorwärts- und 2 Rückwärtsgänge zur Verfügung. Der VM Turbodiesel (Euro 6) mit vier Zylindern leistet 80 kW (109 PS). Die maximale Nutzlast beträgt 4,02 t. Zwei verschiedene Radstände sind möglich.



Der Schmale – Aebi MT720

Der Aebi MT720 ist das kompakt gebaute Einstiegsmodell. Technisch und bei vielen Baukomponenten bilden die grossen Modelle die Basis. Geschaltet wird über ein 6 + 1 R Gang-Getriebe. Der 4x4 Antrieb und das Reduktionsgetriebe sind serienmässig, ein permanenter Allradantrieb ist optional erhältlich. Insgesamt stehen damit 12 Vorwärts- und 2 Rückwärtsgänge zur Verfügung. Der VM Turbodiesel (Euro 6) mit vier Zylindern leistet 80 kW (109 PS). Die maximale Nutzlast beträgt bei der Variante 40 km/h 4,35 t und bei der Variante 90 km/h werden 3,35 t erreicht. Zwei verschiedene Radstände sind möglich.





Technische Daten

Die besonders schmale Bauweise der Aebi MT ermöglicht auch den Einsatz in schwierigen Umgebungen wie engen Gassen oder Feldwegen. Dank individueller Ausrüstung können die Fahrzeuge für nahezu alle Zwecke aufbereitet werden. Die drei Grundmodelle sind dabei mit zwei Motorisierungen erhältlich.

Motor und Getriebe

Motor (Euro 6)	VM R754EU6 Turbodiesel (4 Zylinder)
Hubraum	2970 cm ³
Leistung	80 kW (109 PS) bei 2600 1/min
max. Drehmoment / Drehmomentanstieg	420 Nm bei 1100 1/min / 40%
Getriebe / Reduktionsgetriebe	12 Vorwärtsgänge / 2 Rückwärtsgänge
Kupplung	Einscheibentrockenkupplung mit hydr. Betätigung
Achsantrieb	4x4, Vorderradantrieb zuschaltbar. Option: permanenter Allrad

Aebi MT720

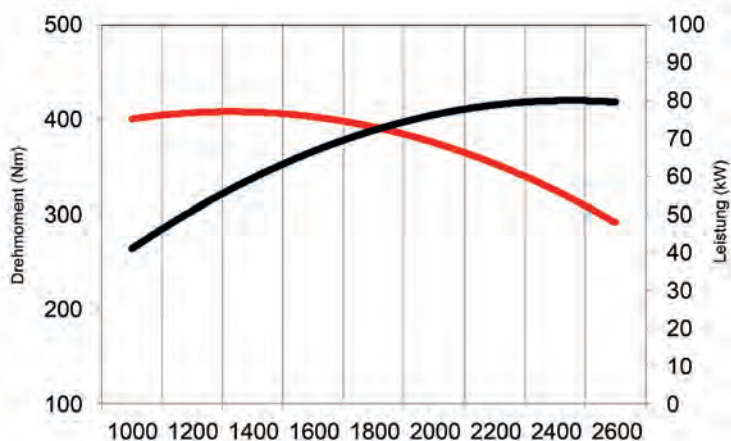
Fahreigenschaften und Ausstattung

Geschwindigkeit	40 km/h (6,5 t) oder 90 km/h (5,5 t)
Wendekreis	9,6 m (Radstand: 2330 mm) / 11,1 m (Radstand: 2600 mm)
Lenkung	Servo-Kugelumlaufhydraulenkung ZF
Bereifung	205/75R16
Bremsen	innenbelüftete Scheibenbremsen vorne und hinten
Feststellbremse	über integrierte Trommeln in den Bremsscheiben hinten wirkend
Tankinhalt (Kraftstofftank / AdBlue)	90 l / 14 l
Elektrische Anlage	12 V, Drehstromgenerator 105 A
Batteriekapazität	100 Ah
Bewegungshydraulik (1 Kreis – Optional)	30 l/min max. 200 bar (option: 250 bar mit Dauerbetrieb auf Kreis 1 mit elektr. Überwachung)
Bewegungshydraulik (2. Kreis – Optional)	30 l/min max. 200 bar und Leistungshydraulik 50 l/min max. 180 bar
Bewegungshydraulik (3. Kreis – Optional)	-

Abmessungen und Gewichte

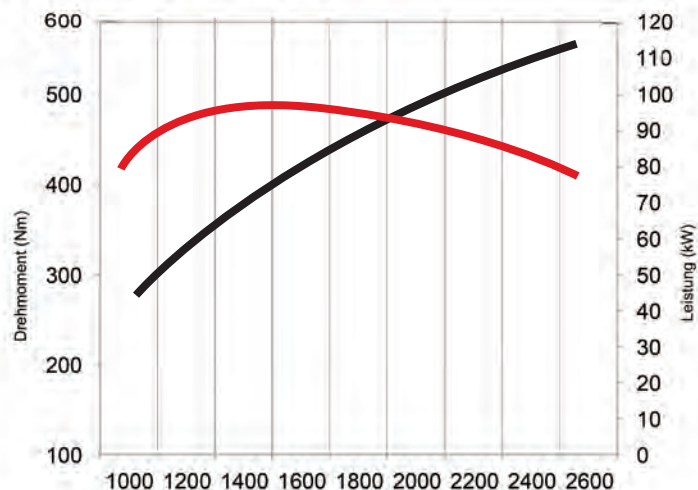
Radstand	2330 mm / 2600 mm
Länge	4375 mm / 4675 mm
Breite (Kabine)	1600 mm
Höhe (Kabine)	2230 mm
Leergewicht	2150 kg
Zul. Gesamtgewicht (max. mit entsprechender SA)	6500 kg (40 km/h) / 5500 kg (90 km/h)
Max. zulässige Nutzlast	4350 kg (40 km/h) / 3350 kg (90 km/h)
Max. Gewicht auf Vorderachse	2800 kg (40 km/h) / 2400 kg (90 km/h)
Max. Gewicht auf Hinterachse (je nach Bereifung)	4000 kg (40 km/h) / 3800 kg (90 km/h)
Zuglast (Anhänger ungebremst / gebremst)	750 kg / 3500 kg (Auflaufbremse)

Motorenkurve VM R754 EU6 MT720 / MT740



Drehmomentkurve 4-Zylinder █
Leistungskurve 4-Zylinder █

Motorenkurve VM R754 EU6 MT750



Drehmomentkurve 6-Zylinder █
Leistungskurve 6-Zylinder █

Aebi MT740

VM R754EU6 Turbodiesel (4 Zylinder)
 2970 cm³
 80 kW (109 PS) bei 2600 1/min
 420 Nm bei 1100 1/min / 40%
 12 Vorwärtsgänge / 2 Rückwärtsgänge
 Einscheibentrockenkupplung mit hydr. Betätigung
 4x4, Vorderradantrieb zuschaltbar. Option: perman. Allrad

40 km/h (6,5 t) oder 90 km/h (6,5 t)
 12,2 m (Radst.: 2750 mm) / 13,5 m (Radst.: 3100 mm)
 Servo-Kugelumlaufhydrolenkung ZF
 245/70R17.5
 innenbelüftete Scheibenbremsen vorne/hinten,
 pneumatisch-hydraulisches Zweikreisssystem
 Federspeicher auf Hinterräder wirkend
 90 l / 14 l

12 V, Drehstromgenerator 105 A
 100 Ah
 30 l/min max. 200 bar (option:250 bar mit Dauerbetrieb auf Kreis 1 mit elektr. Überwachung)
 30 l/min max. 200 bar und Leistungshydraulik 50 l/min max. 180 bar wie 2. Kreis + proportional über Joystick verstellbar und 2 zusätzliche Anschlüsse nach vorne

2750 mm / 3100 mm
 4875 mm / 5325 mm
 1700 mm
 2360 mm

2480 kg
 6500 kg (40 km/h) / 6500 kg (90 km/h)
 4020 kg (40 km/h) / 4020 kg (90 km/h)
 3100 kg (40 km/h) / 3100 kg (90 km/h)
 4250 kg (40 km/h) / 4250 kg (90 km/h)
 750 kg / 3500 kg (Auflaufbremse)

Aebi MT750

VM R756EU6 Turbodiesel (6 Zylinder)
 4500 cm³
 115 kW (156 PS) bei 2600 1/min
 500 Nm bei 1400 1/min / 31%
 12 Vorwärtsgänge / 2 Rückwärtsgänge
 Einscheibentrockenkupplung mit hydr. Betätigung
 4x4, Vorderradantrieb zuschaltbar. Option: perman. Allrad

40 km/h (7,5 t) oder 90 km/h (7,5 t)
 12,2 m (Radst.: 2750 mm) / 13,5 m (Radst.: 3100 mm)
 Servo-Kugelumlaufhydrolenkung ZF
 245/70R17.5 Optional: 225/75R16C
 innenbelüftete Scheibenbremsen vorne/hinten,
 pneumatisch-hydraulisches Zweikreisssystem
 Federspeicher auf Hinterräder wirkend
 90 l / 14 l

12 V, Drehstromgenerator 105 A
 100 Ah
 30 l/min max. 200 bar (option:250 bar mit Dauerbetrieb auf Kreis 1 mit elektr. Überwachung)
 30 l/min max. 200 bar und Leistungshydraulik 50 l/min max. 180 bar wie 2. Kreis + proportional über Joystickverstellbar und 2 zusätzliche Anschlüsse nach vorne

2750 mm / 3100 mm
 4875 mm / 5325 mm
 1700 mm
 2360 mm

2700 kg
 7500 kg (40 km/h) / 7500 kg (90 km/h)
 4800 kg (40 km/h) / 4800 kg (90 km/h)
 3100 kg (40 km/h) / 3100 kg (90 km/h)
 4800 kg (40 km/h) / 4800 kg (90 km/h)
 750 kg/3500 kg (Auflaufbremse) / 7000 kg (Durchg. Bremse)



MT740 mit Schneepflug und Hakenlift



MT740 mit Ladefläche



MT740 mit Zivilschutzaufsatz



MT720 mit Schwemmbalken



MT720 mit Kkehrbürste



MT740 mit Hakenlift



MT720 mit Brücke und Heckkran



MT740 mit Lastenkran



MT720 mit Müllcontainer



MT740 mit Zivilschutzaufsatz



MT740 Kanalreiniger



MT740 mit Plattform und Plane



MT740 mit Kipper



MT740 mit Kipper

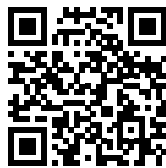


MT740 mit Kran und Kipper



MT750 Armeefahrzeug

Aebi Schmidt Holding AG
Marketing and Communication



Scannen und ASH Group
auf YouTube erleben

Technische Änderungen sind vorbehalten.
Abbildungen unverbindlich.